



Ayuntamiento de Almogía

PRUBLICACIÓN

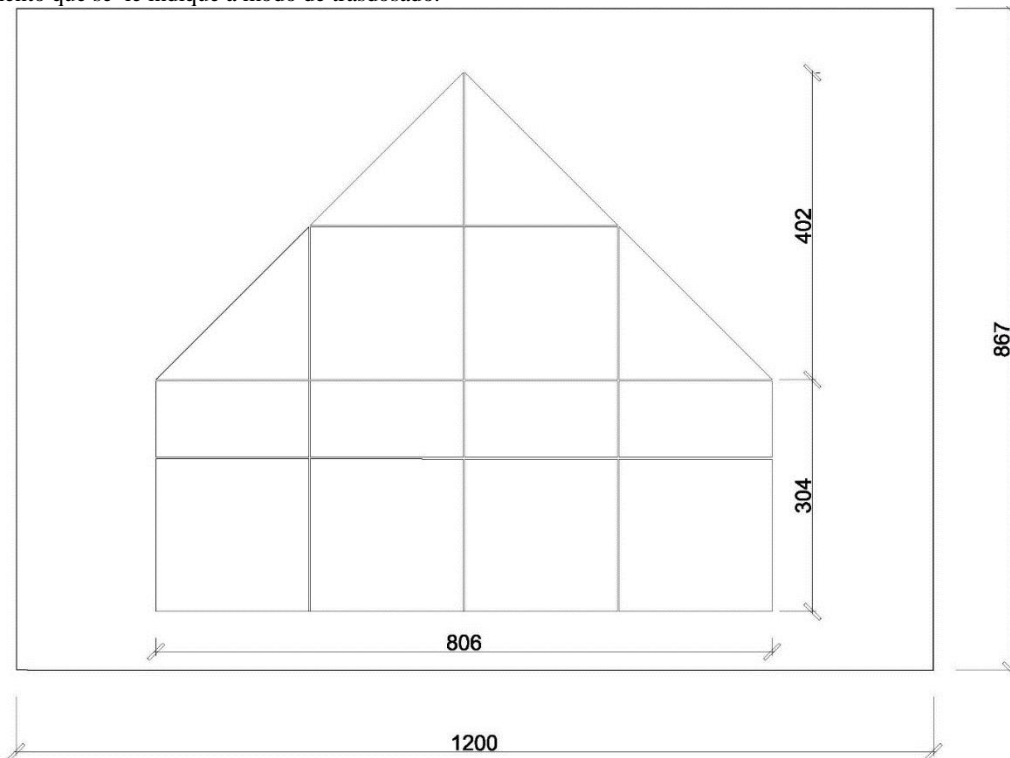
En relación al proceso selectivo para la provisión urgente por el sistema de OPOSICIÓN de una plaza LABORAL DEL AYUNTAMIENTO DE ALMOGIA de operario de servicios múltiples, en régimen de interinidad, convocado por Decreto de 19 de junio de 2020

Reunidos en Almogía el lunes 3 de agosto de 2020, los miembros del órgano de selección, y a la vista del acta de sus miembros de 5 de agosto de 2020, se da publicidad a :

1.- Pruebas prácticas con el siguiente criterio de valoración adoptado antes del ejercicio de la prueba y comunicado a los aspirantes antes de su comienzo:

PRACTICA N° 1:

Ejecución de la siguiente figura alicatada con azulejos de 20x20 adherido con adhesivo de cemento cola, teniendo que realizar cortes en ciertas piezas. La figura se montará sobre un panel de cartón-yeso de 1200x867 mm. que será emplazado por el aspirante sobre el paramento que se le indique a modo de trasdosado.



Para la realización de la prueba son necesarios 10 unidades de azulejo pero se le aporta a cada aspirante 12 unidades, es decir, 2 más por posibles roturas accidentales. Por tanto, debe cuidar el corte porque no pueden hacer uso de más piezas y porque cada pieza no puesta detrae puntuación





Ayuntamiento de Almogía

CRITERIOS INDICADORES DE VALORACIÓN .

MAXIMO 2,5 PUNTOS (0,25 cada apartado)

ASPECTOS A VALORAR		PUNTUACION MAXIMA
CORRECCIÓN EN LA COLOCACIÓN DEL PANEL DE CARTÓN YESO	Horizontalidad. Plomo- Verticalidad Fijación sobre el paramento.	0,3
REPLANTEO	Interpretación del plano. Corrección de las medidas.	0,3
ALINEACION	Paralelismo en la trama de juntas.	0,4
PLANEIDAD	Planitud medidas con regla	0,4
APLOMACION/verticalidad	Verticalidad	0,4
REJUNTADO DE JUNTAS	Continuidad de la pasta de cemento blanco. Limpieza	0,3
TERMINACION ENTREGA DEL TRABAJO	Por cada pieza que falte se descontará 0,1 hasta un máximo de 0,4	0,4
TOTAL PUNTUACION		2,50

PRACTICAS Nº 2:

Sobre un tablero de 500x300x10 mm realizar:

Instalación de conmutación: Encendido de 1 punto de luz desde dos puntos diferentes.

CRITERIOS INDICADORES DE VALORACIÓN .

MAXIMO 1,75 PUNTOS

ASPECTOS A VALORAR		PUNTUACION
CORRECCIÓN EN EL FUNCIONAMIENTO.	Una vez terminada la prueba la corrección se realizará colocando la lámpara y si se enciende y apaga la luz indistintamente desde cada interruptor, la puntuación será de 0,75	0,75
CORRECCIÓN DEL DISEÑO DEL CIRCUITO.	Se valorará que el diseño esté de acuerdo a la normativa vigente con 0,5	0,50
CORRECCIÓN EN EL USO CORRECTO DEL COLOR DE LOS CABLES EMPLEADOS	En este apartado se valorará que el uso sea el correcto para la fase, neutro y toma de tierra. Para ello el aspirante debe marcar la fase y el neutro.	0,25
CORRECCIÓN EN LA COLOCACIÓN DE MECANISMOS.	Aquí se valorará que el montaje esté correctamente así como su implantación sobre el tablero	0,25
TOTAL PUNTUACION		1,75

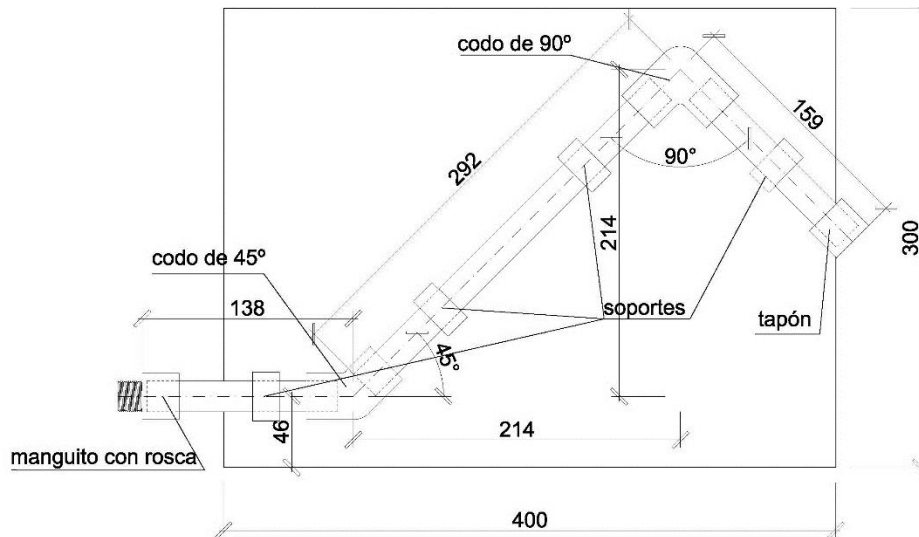




Ayuntamiento de Almogía

PRACTICAS Nº 3:

Sobre un tablero de 400x300x10 mm. realizar una instalación de fontanería con el siguiente diseño:



Criterios de valoración:

Valoración máxima: 1.75 puntos

CRITERIOS INDICADORES DE VALORACIÓN .

MAXIMO 1,75 PUNTOS

ASPECTOS A VALORAR		PUNTUACION
CORRECCIÓN EN EL FUNCIONAMIENTO.	Una vez terminada la prueba este apartado se evaluará poniendo en carga la instalación y verificando que no existan fugas de agua.	0,75
CORRECCIÓN DEL TRAZADO DE ACUERDO AL DISEÑO PROPUESTO	Este apartado se evaluará haciendo las comprobaciones referentes a la correspondencia al trazado propuesto y a la coincidencia dimensional	0,75
COLOCACIÓN Y MONTAJE DE SOPORTES TIPO ABRAZADERA.	Este apartado se evaluará haciendo las comprobaciones referentes a la adecuada fijación de la instalación al tablero.	0,25
TOTAL PUNTUACION		1,75





Ayuntamiento de Almogía

2.- Tras el proceso de evaluación del segundo ejercicio, prueba práctica, el resultado es el que sigue:
Orden de calificación definitiva:

		1er Ej.	1º practica	2ª practica	3ª práctica	total 2º Ejer	Total
	74823453Z	2,806	2,25	1,75	1,6	5,6	8,406
	74917900T	2,611	2,4	1,65	1,7	5,75	8,361
	25074970W	2,333	2,5	1,7	1,75	5,95	8,283
	25663975T	2,611	2	1,75	1,65	5,4	8,011
	74837877V	2,194	2,4	1,25	1,35	5	7,194
	26802407R	2,056	2,15	1,75	0,95	4,85	6,906
	76437283A	2,222	2	1,7	0,9	4,6	6,822
	74819776V	2,917	2,25	0,1	1,55	3,9	6,817
	25079540H	2,667	2,25	0,1	1,65	4	6,667
	33371339H	2,472	2,4	0,1	1,65	4,15	6,622
	74837925L	2,889	2,4	0,1	1,1	3,6	6,489
	33395456P	2,056	2,2	0,55	1,6	4,35	6,406
	25661162Q	2,194	2,4	0,1	1,65	4,15	6,344
	74872036K	2,250	2,05	0,35	1,65	4,05	6,300
	74865862B	2,361	2,2	0,1	1,6	3,9	6,261
	25059901K	2,333	2,1	0,1	1,65	3,85	6,183
	25092026S	2,194	2,2	0,05	1,6	3,85	6,044
	74818525P	3,028	2,35	0,15	0,2	2,7	5,728
	24845439B	2,222	2,4	0	1	3,4	5,622
	74883118V	2,222	2,35	0	0,85	3,2	5,422
	33389927E	2,222	1,05	0,1	0,75	1,9	4,122

Se eleva al Alcalde Presidente propuesta para que formule la contratación pertinente en favor de D. Juan Antonio Aranda López.

En Almogía a 5 de agosto de 2020

