



Ayuntamiento de
Cortes de la Frontera
(Málaga)

OFICIAL/A ELECTRICISTA. SEGUNDO EJERCICIO PRÁCTICO.

FECHA 06/02/2024

ESTABILIZACIÓN CONCURSO-OPOSICIÓN

PLANTILLA DE RESPUESTAS CORRECTAS

EJERCICIO PRÁCTICO 1

8 puntos. Se valorará del siguiente modo:

Montaje correcto del esquema unifilar del cuadro - 3 puntos.

Funcionalidad de la instalación - 3 puntos.

Calidad del montaje (orden, estética, etc.) - 2 puntos.

SE ADJUNTA EN HOJA ANEXA

EJERCICIO PRÁCTICO 2

5 puntos (0,5 puntos por símbolo definido correctamente).

SE ADJUNTA EN HOJA ANEXA

EJERCICIO PRÁCTICO 3

4 puntos.

Resultado: 2,53 KWh

Hash: f6aef337e3e98146bd9fb7c72d636e892a42eac445ab17cc6ccee9f5f3a5a818f3a1b0caa2ab6c7d230779e6f27e3f4e607d1e04b250cdfaee37ecc9eca084e | PÁG. 1 DE 5



Hacienda electrónica
local y provincial
DIPUTACIÓN DE MÁLAGA

FIRMANTE

PATRICIA VILLANUEVA ORTEGA

CÓDIGO CSV

a8a9abe8bfe430408c075cea8f816aa7a17e0c82

NIF/CIF

****170**

FECHA Y HORA

27/02/2024 09:20:38 CET

URL DE VALIDACIÓN

<https://sede.malaga.es/cortesdelafrontera>

EJERCICIO PRÁCTICO 4

5 puntos (0,5 puntos por cada recuadro válido).

8	ACOMETIDA
6	FUSIBLE DE SEGURIDAD
1	CONTADOR DE ENERGÍA
4	DERIVACIÓN INDIVIDUAL (DI)
2	CUADRO GENERAL MANDO Y PROTECCION

7	CAJA GENERAL DE PROTECCIÓN
5	INSTALACIÓN INTERIOR
9	CENTRALIZACIÓN DE CONTADORES (CC)
3	LÍNEA GENERAL DE ALIMENTACIÓN (LGA)
10	INTERRUPTOR GENERAL DE MANIOBRA (IGM)

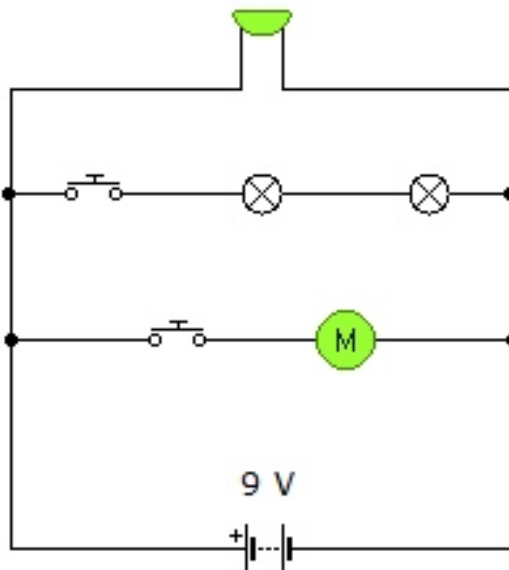
EJERCICIO PRÁCTICO 5

6 puntos. Se valora del siguiente modo:

Montaje correcto del esquema unifilar del cuadro - 2 puntos.

Funcionalidad de la instalación - 2 puntos.

Calidad del montaje (orden, estética, etc) - 2 puntos.



EJERCICIO PRÁCTICO 6

7 puntos (0,5 puntos por cada recuadro válido).

SIMBOLO	SIGNIFICADO
1	8
2	1
3	10
4	7
5	2
6	5
7	3
8	4
9	11
10	14
11	12
12	9
13	6
14	13

Hash: f6aef337e3e98146bd9fb7c72d636e892a42eac445abf7cc6ccee9f5f3a5a818f3a1b0caa2ab6c7d230779e6f27e3f4e607d1e04b250cdfaee37ecc9eca084e | PÁG. 3 DE 5



Solución Ejercicio Práctico 7:

5 puntos (1 punto por cada regla).

1ª REGLA DE ORO: Abrir con corte visible todas las fuentes de tensión mediante interruptores y seccionadores que aseguren la imposibilidad de su cierre intempestivo.

2ª REGLA DE ORO: Señalización con carteles de seguridad (Anexo 5 del RIS) y candados de seguridad en los equipos que lo permitan a fin de comunicar e impedir la maniobra de estos Enclavar y bloquear los equipos de maniobra y protección.

3ª REGLA DE ORO: Reconocimiento de la ausencia de tensión.

4ª REGLA DE ORO: Puesta a tierra y en cortocircuito de todas las posibles fuentes de tensión.

5ª REGLA DE ORO: Colocar las señales de seguridad adecuadas, delimitando la zona de trabajo.





DOCUMENTO ELECTRÓNICO

CÓDIGO DE VERIFICACIÓN DEL DOCUMENTO ELECTRÓNICO

a8a9abe8bfe430408c075cea8f816aa7a17e0c82

Dirección de verificación del documento: <https://sede.malaga.es/cortesdelafrontera>

Hash del documento: f6aef337e3e98146bd9fb7c72d636e892a42eac445abf7cc6cccee9f5f3a5a818f3afb0caa2ab6c7d230779e6f27e3f4e607d1e04b250cdfaee37ecc9eca084e

METADATOS ENI DEL DOCUMENTO:

Version NTI: <http://administracionelectronica.gob.es/ENI/XSD/v1.0/documento-e>

Identificador: ES_L01290461_2024_00000000000000000000019821511

Órgano: L01290461

Fecha de captura: 26/02/2024 13:47:16

Origen: Administración

Estado elaboración: Original

Formato: PDF

Tipo Documental: Publicación

Tipo Firma: XAdES internally detached signature

Valor CSV: a8a9abe8bfe430408c075cea8f816aa7a17e0c82

Regulación CSV: Decreto 3628/2017 de 20-12-2017



Código QR para validación en sede



Código EAN-128 para validación en sede

Ordenanza reguladora del uso de medios electrónicos en el ámbito de la Diputación Provincial de Málaga:
https://sede.malaga.es/normativa/ordenanza_reguladora_uso_medios_electronicos.pdf

Política de firma electrónica y de certificados de la Diputación Provincial de Málaga y del marco preferencial para el sector público provincial (texto consolidado):
https://sede.malaga.es/normativa/politica_de_firma_1.0.pdf

Procedimiento de creación y utilización del sello electrónico de órgano de la Hacienda Electrónica Provincial:
https://sede.malaga.es/normativa/procedimiento_creacion_utilizacion_sello_electronico.pdf

Acuerdo de adhesión de la Excm. Diputación Provincial de Málaga al convenio de colaboración entre la Administración General del Estado (MINHAP) y la Comunidad Autónoma de Andalucía para la prestación mutua de soluciones básicas de Administración Electrónica de fecha 11 de mayo de 2016:
https://sede.malaga.es/normativa/ae_convenio_j_andalucia_MINHAP_soluciones_basicas.pdf

Aplicación del sistema de Código Seguro de Verificación (CSV) en el ámbito de la Diputación Provincial de Málaga:
https://sede.malaga.es/normativa/decreto_CSV.pdf