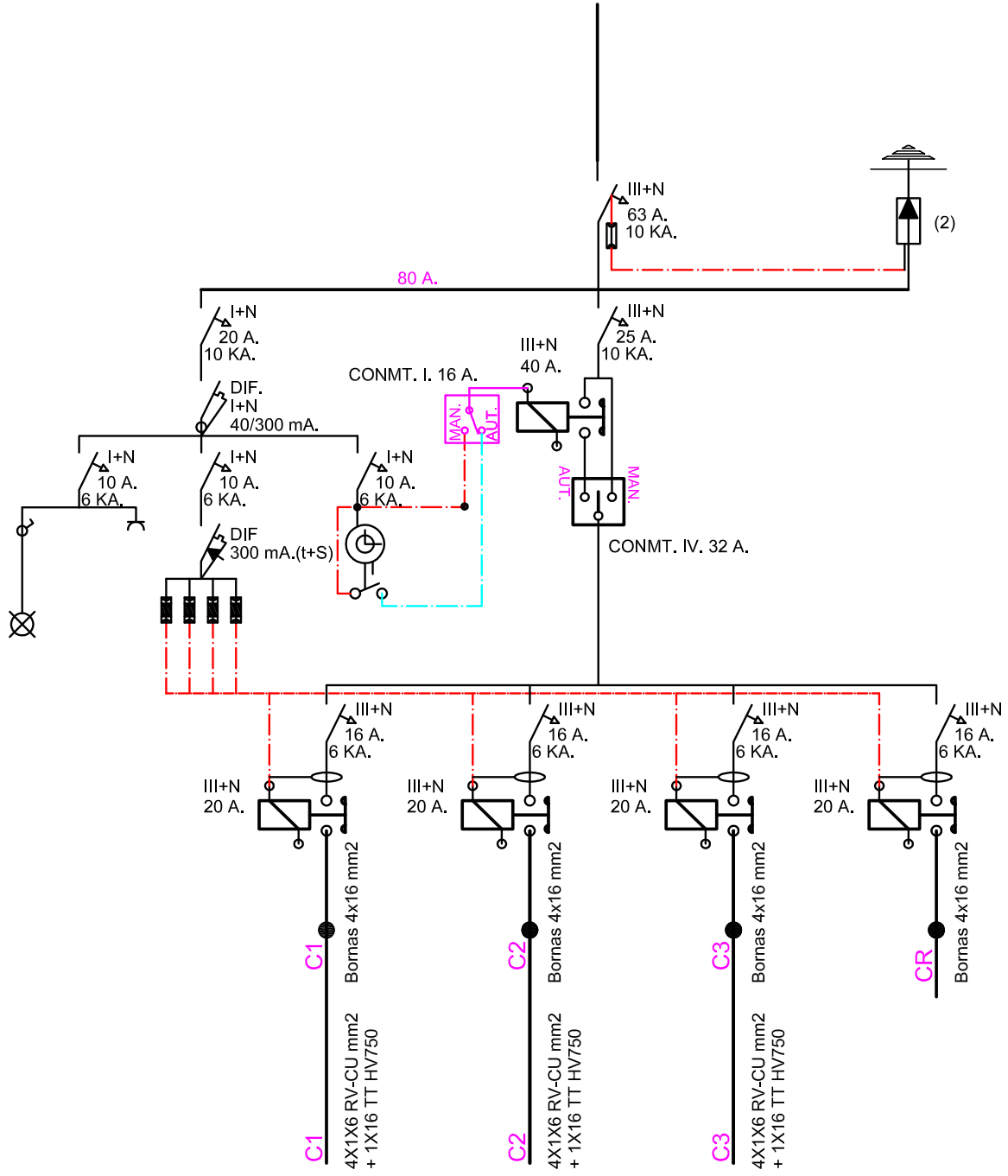


ARMARIO POLIESTER CON IP-55,
1200X800X300, CON CERRADURA CON LLAVE.



Hash: 4e77a2fe23631903559ac15787e54ff5ebee7d30b5f37a53586c44f023e7a9248b99c86fda94f0b83aa7359c6477dc4a9174b1d93f61cceiba52a65e91041a3 | PÁG. 1 DE 2



Hacienda electrónica
local y provincial
DIPUTACIÓN DE MÁLAGA

FIRMANTE

PATRICIA VILLANUEVA ORTEGA

CÓDIGO CSV

0e730ae2116643f6398168663a07833d9572c7f6

NIF/CIF

****170**

FECHA Y HORA

27/02/2024 09:20:37 CET

URL DE VALIDACIÓN

<https://sede.malaga.es/cortesdelafrontera>



DOCUMENTO ELECTRÓNICO

CÓDIGO DE VERIFICACIÓN DEL DOCUMENTO ELECTRÓNICO

0e730ae2116643f6398168663a07833d9572c7f6

Dirección de verificación del documento: <https://sede.malaga.es/cortesdelafrontera>

Hash del documento: 4e77a2fe23531903559ac15787e54ff5ebee7d30b5f37a53586c44f023e7a9248b99c86fda94f0b83aa7359cd6477dc4a9174b1d93f61ccefba52a65e91041a3

METADATOS ENI DEL DOCUMENTO:

Version NTI: <http://administracionelectronica.gob.es/ENI/XSD/v1.0/documento-e>

Identificador: ES_L01290461_2024_0000000000000000000019821512

Órgano: L01290461

Fecha de captura: 26/02/2024 13:47:16

Origen: Administración

Estado elaboración: Original

Formato: PDF

Tipo Documental: Publicación

Tipo Firma: XAdES internally detached signature

Valor CSV: 0e730ae2116643f6398168663a07833d9572c7f6

Regulación CSV: Decreto 3628/2017 de 20-12-2017



Código QR para validación en sede



Código EAN-128 para validación en sede

Ordenanza reguladora del uso de medios electrónicos en el ámbito de la Diputación Provincial de Málaga:
https://sede.malaga.es/normativa/ordenanza_reguladora_uso_medios_electronicos.pdf

Política de firma electrónica y de certificados de la Diputación Provincial de Málaga y del marco preferencial para el sector público provincial (texto consolidado):
https://sede.malaga.es/normativa/politica_de_firma_1.0.pdf

Procedimiento de creación y utilización del sello electrónico de órgano de la Hacienda Electrónica Provincial:
https://sede.malaga.es/normativa/procedimiento_creacion_utilizacion_sello_electronico.pdf

Acuerdo de adhesión de la Excm. Diputación Provincial de Málaga al convenio de colaboración entre la Administración General del Estado (MINHAP) y la Comunidad Autónoma de Andalucía para la prestación mutua de soluciones básicas de Administración Electrónica de fecha 11 de mayo de 2016:
https://sede.malaga.es/normativa/ae_convenio_j_andalucia_MINHAP_soluciones_basicas.pdf

Aplicación del sistema de Código Seguro de Verificación (CSV) en el ámbito de la Diputación Provincial de Málaga:
https://sede.malaga.es/normativa/decreto_CSV.pdf