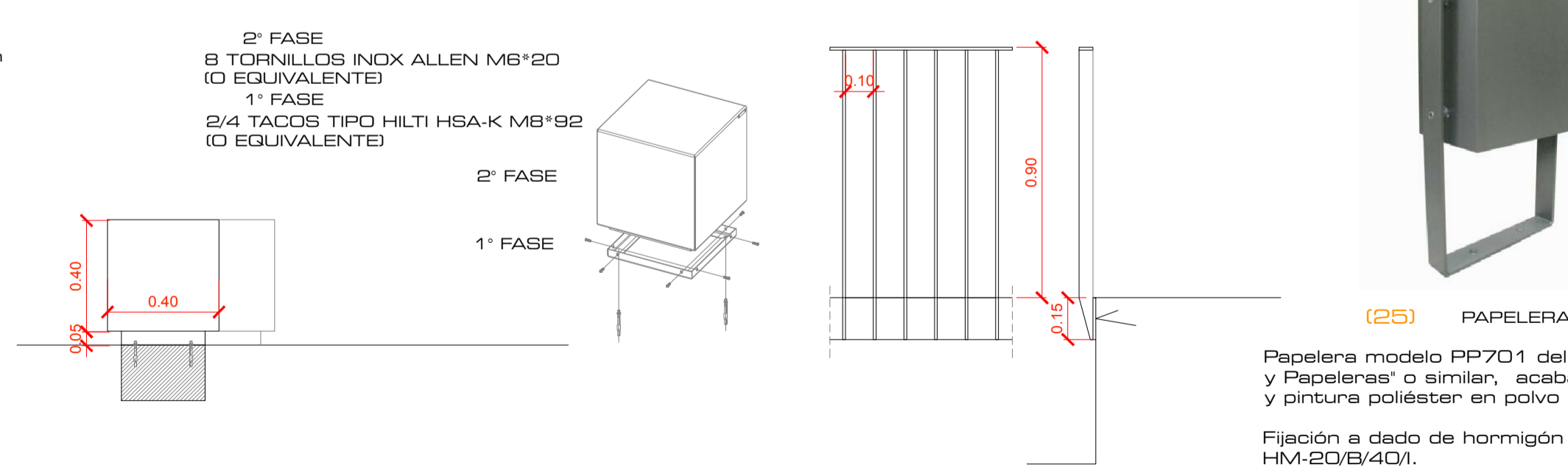


LEYENDA DE ACABADOS Y ELEMENTOS URBANOS

- (M) Muro de fábrica de ladrillo perforado
- (1) Adoquín de granito Rosa Porrño rústico. Dimensiones 200x100x 80mm. Especial para exteriores. Resbaladizidad C3
- (2) Baldosa de granito Rosa Porrño flameado. Dimensiones 400x largo libre x30mm. Especial para exteriores. Resbaladizidad C3
- (3) Baldosa de terrazo Pergamino color a elegir por D.F.. Dimensiones 400x400mm. Especial para exteriores. Resbaladizidad C3. (3*) Incluso baldosa de terrazo con rugosidad diferente para badenes, señalización de rampas y escaleras.
- (4) Baldosa de granito Rosa Porrño flameado. Dimensiones 500x400x30mm. Especial para exteriores. Resbaladizidad C3
- (5) Huella y tabica de hormigón rectificado. Dimensiones: ancho de escalera x 300mm x 40mm. Especial para exteriores, con protección. Resbaladizidad C3
Franja señalizadora de borde formada por tres acanaladuras. La franja es de 50 mm de ancho y se dispone a 30mm del borde del peldaño. La profundidad de las acanaladuras será de 2,5mm.
- (6) Bordillo hormigón rectificado. Dimensiones 600mmx200mmx250mm Especial para exteriores. Resbaladizidad C3. Sustituido en la zona elevada de albanada por baldosa de remate en hormigón rectificada de borde libre de dimensiones 600mmx200mmx40mm.
- (7) Bordillo curvo de granito Rosa Porrño flameado. Dimensiones 600 mm x 200 mm x 250 mm (altura). Especial para exteriores. Resbaladizidad C3
- (8) Baldosa granito Rosa Porrño flameado. Dimensiones 600mm x 200x 30mm. Especial para exteriores. Resbaladizidad C3.
- (9) Chapa de acero inoxidable de 10mm x 100mm para protección de alcorque.
- (10) Solera de Hormigón desactivado, con arido de glanulometría máxima 5 mm.
- (11) Chapa de acero inoxidable de 10mm x 100mm.
- (12) Solado de granito Rosa Porrño apomazado. Dimensiones 400mm x Largo Libre x 30mm. Especial para exteriores. Resbaladizidad C3.
- (13) Baldosa de Terrazo similar a la existente para aumento de superficie de acerado.
- (14) Pileta ejecutada con muros y losa de hormigón armado, fábrica de ladrillo, hormigón celular para formación de pendientes, imprimación de resina con fibra de vidrio y revestimiento en granito rosa Porrño flameado de espesor 20mm, en piezas de gran formato según diseño.
- (15) Banco acabado mortero de cemento pintura color blanco.

- (16) Cuerpo cuadrado de hierro de fuente bebedera modelo Tipo Atlas (Fundiciones Benito) o similar. Con tratamiento Ferrus, proceso protector del hierro que garantiza una óptima resistencia a la corrosión. Acabado imprimación epoxi y pintura poliéster en polvo color gris martelé. Pletina fijación-grifo pulsador de acero niquelado (UM510G). Fija sobre dado de hormigón en masa HM-20/B/40/1.
- (17) Cubeta de fuente bebedera ejecutada in situ. Estructura marco angular y base de acero acabado poliéster al horno color negro forja revestido de baldosa de granito rosa Porrño flameado con ranura de 20 mm para paso del agua. Dimensiones 500 x 1800 mm
- (18) Cruz de piedra existente colocada sobre soporte de losa de hormigón y fábrica de ladrillo macizo. Acabado mortero de cal blanco.
- (19) Apeadero para autobús interurbano según en el plano número B. Incluye un asiento accesible.
- (20) Elemento de borde formado por cubo de granito rosa Porrño acabado flameado de dimensiones 40x40x40cm, con estructura de apoyo y fijación en acero inoxidable.
- (21) Paso de peatones, ejecutado con franjas de 10cm en adoquín de granito rústico gris claro 200 x 100 x 80mm, según plano.
- (22) Baldosa de hormigón prefabricado de espesor 30mm y dimensiones 300 x 1400 ó 300 x1550 mm, según el caso.
- (23) Barandilla con pletina de acero de 10mm de espesor y ancho 50mm, según diseño. Se fijan al paramento vertical con chapa de acero de 150mm espesor 10mm. Acabado con imprimación epoxi y pintura poliéster color gris martelé.
- (24) Pasamanos tubular de acero Ø 50mm Pasamanos tubular de acero diametro 50mm, a altura 95cm y 65 cm, acabado proceso protector del hierro que garantiza una óptima resistencia a la corrosión. Acabado imprimación epoxi y pintura poliéster en polvo color gris martelé. Fijación a la pared sobre placa de anclaje fija el muro de hormigón.
- (25) Papelera modelo PP701 del fabricante "Jardineras y Papeleras" o similar, acabado imprimación epoxi y pintura poliéster en polvo color gris martelé. Fijación a dado de hormigón en masa HM-20/B/40/1.
- (26) Banco en madera y hormigón según diseño por D.F.
- (27) Rampa tráfico rodado acabado en hormigón resbaladizidad C3.
- (28) Limpieza de muro de mampostería existente con chorro de agua, retacado y rejuntado de juntas para su acabado visto.



(20) SECCIÓN ELEMENTO CÚBICO e 1/20

Cubo de granito rosa Porrño acabado flameado de dimensiones 40x40x40cm, con estructura de apoyo y fijación en acero inoxidable. Fijación a dado de hormigón en masa HM-20/B/40/1.

(23) BARANDILLA e 1/20

Barandilla con pletina de acero de 10mm de espesor y ancho 50mm, según diseño. Se fijan al paramento vertical con chapa de acero de 150mm espesor 10mm. Acabado con imprimación epoxi y pintura poliéster color gris martelé.

(25) PAPELERA

Papelera modelo PP701 del fabricante "Jardineras y Papeleras" o similar, acabado imprimación epoxi y pintura poliéster en polvo color gris martelé.

Fijación a dado de hormigón en masa HM-20/B/40/1.

u10	PROYECTO DE URBANIZACIÓN	
	PAVIMENTO Y ACABADOS, MOBILIARIO	
e.1/100	ARGITECTOS	
PROYECTO DE URBANIZACIÓN PLAZA LLANETE DE ARRIBA CASABERMEJA. MÁLAGA		
01.2018		
PROMOTOR EXCMO. AYUNTAMIENTO DE CASABERMEJA		
CDAMA 905 ISABEL M. AMORES SANCHEZ + MODESTO GARCIA MENDEZ		COADE 359467 ISABEL M. AMORES SANCHEZ + MODESTO GARCIA MENDEZ