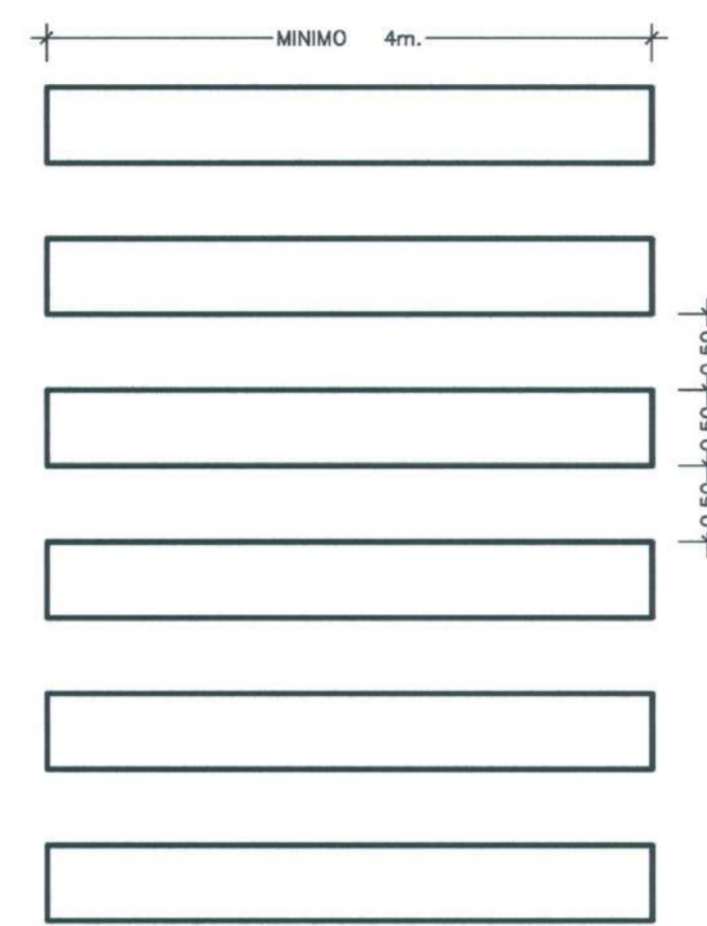
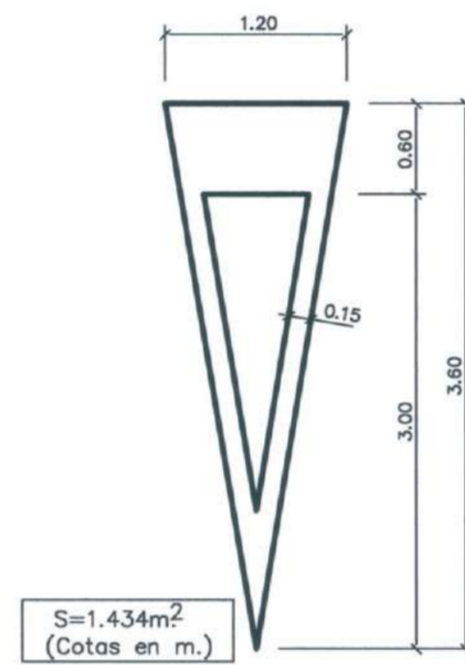


SEÑALIZACION HORIZONTAL ESCALA 1/50

PASO PARA PEATONES



M-6.4 STOP (VIA Vm<60Km/h.)
ESCALA 1:50



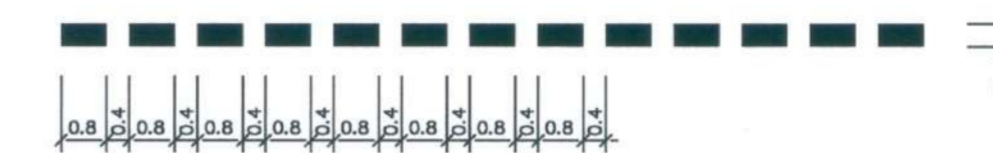
M-6.5 CEDA EL PASO

MARCAS TRANSVERSALES

LINEA DE DETENCION ("STOP")
M-4.1



LINEA DE "CEDA EL PASO"
M-4-2



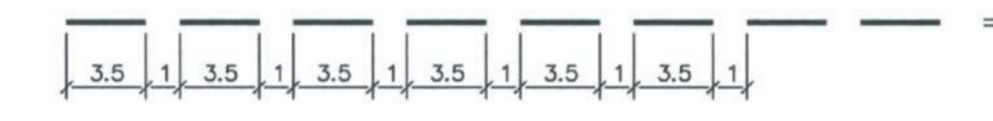
SEPARACION DE CARRILES NORMALES (CONTINUA)
M-2.1



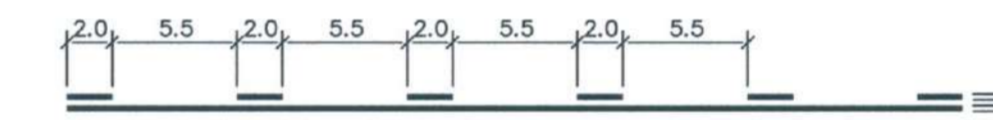
SEPARACION DE CARRILES NORMALES (DISCONTINUA)
M-1.3 VIAS CON Vm ≤ 60Km/h.



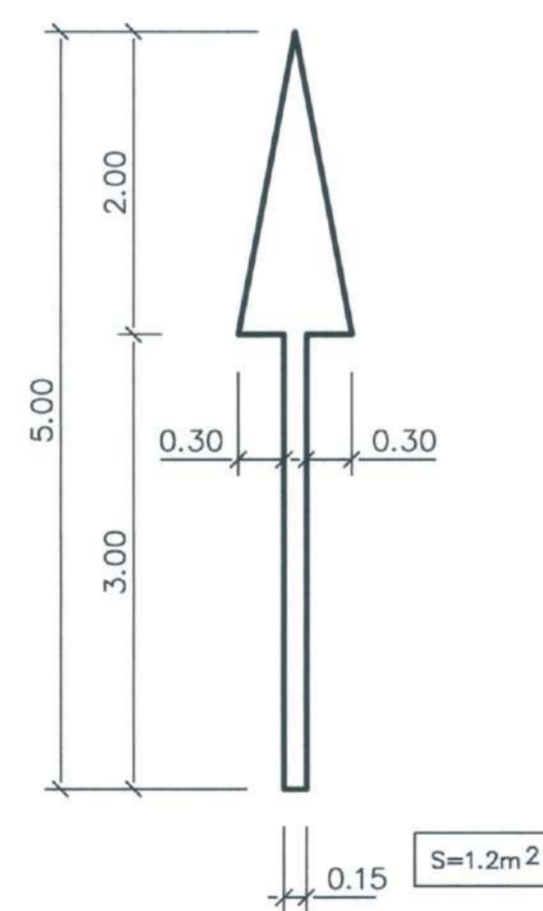
PREAVISO DE MARCA CONTINUA O DE PELIGRO
M-1-9



ORDENACION DE ADELANTAMIENTO EN CALZADA
M-3.3 VIAS CON Vm ≤ 60Km/h.

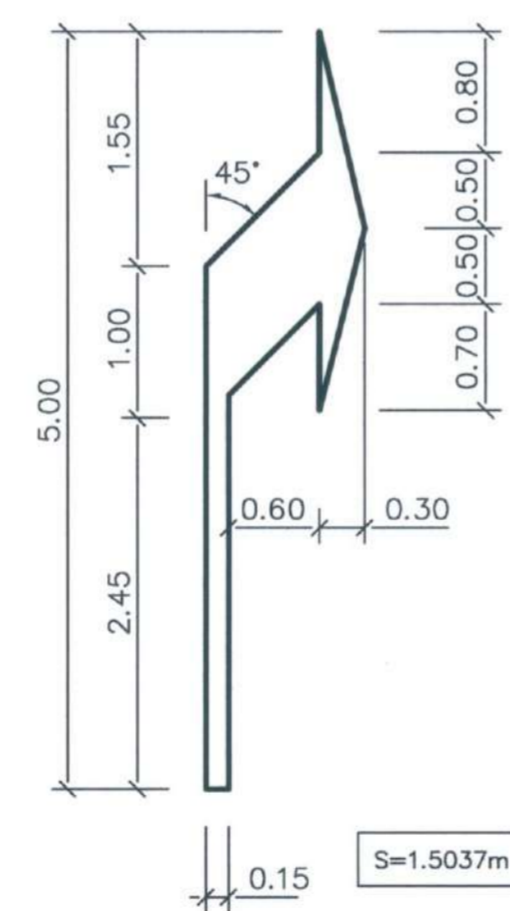


PARA BORDE DE CALZADA
M-2.6 VIAS CON Vm ≤ 100Km/h.



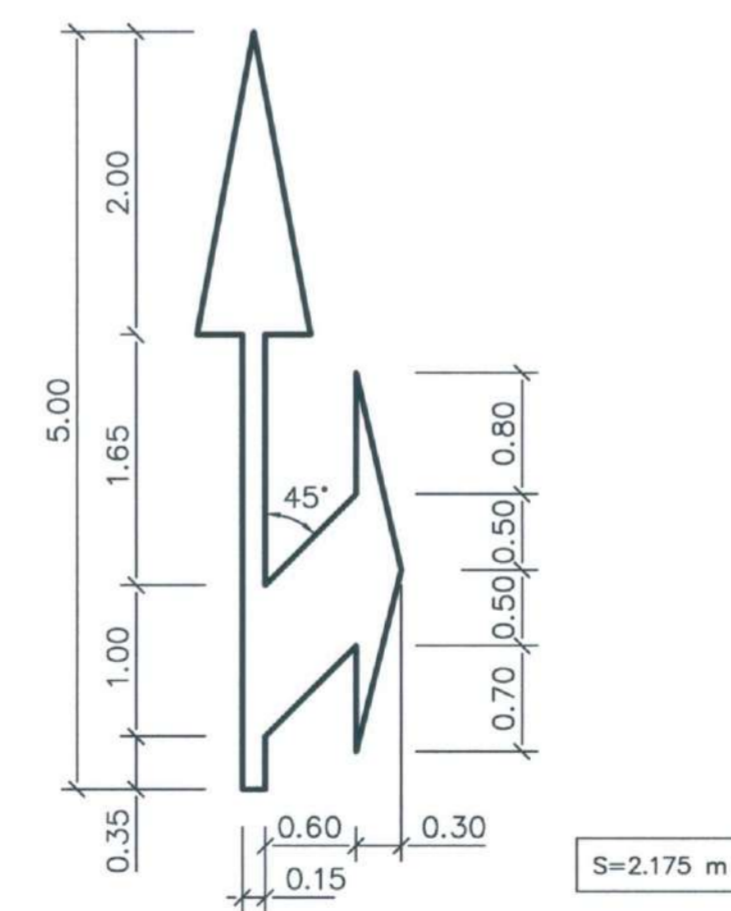
1. DE FRENTE

S=1.2m²



2. A LA DERECHA

S=1.5037m²



3. DE FRENTE O A LA DERECHA

S=2.175 m²

M-5-2 (FLECHAS DE DIRECCION PARA Vm≤60Km/h.)