



AYUNTAMIENTO  
DE ALMÁCHAR  
(MÁLAGA)

# ***SUMINISTRO***

## ***EQUIPAMIENTO MUNICIPAL***

### ***AYTO. DE ALMÁCHAR***



AYUNTAMIENTO  
DE ALMÁCHAR  
(MÁLAGA)

A) *RELACION Y ESPECIFICACIONES TECNICAS Y ECONOMICAS DEL EQUIPAMIENTO DEPORTIVO SOLICITADO. RELACION PRIORIZADA CON EL NÚMERO DE UNIDADES DE CADA ELEMENTO, PRECIO UNITARIO E IMPORTE TOTAL: EQUIPAMIENTO CAMPO DE FÚTBOL, VESTUARIOS CAMPO DE FÚTBOL Y APARATOS BIOSALUDABLES AL AIRE LIBRE.*

## **1. EQUIPAMIENTO CAMPO DE FÚTBOL**

### **1.1. JUEGO DE PORTERIAS FUTBOL7 ABATIBLE AL.**

Jg. Diseñada y fabricada conforme a la reglamentación vigente. Se caracteriza por la posibilidad de almacenamiento en un espacio mínimo dentro del campo de juego gracias a un sistema de bisagra que permite abatir la portería quedando recogida en los laterales del campo.

La portería, de dimensiones 6 x 2 m. se compone del marco y del sistema de abatimiento.

El marco de la portería, fabricado en aluminio extrusionado de sección circular nervada de 120 mm. de diámetro, está formado por 2 postes y un larguero dotados, en su parte trasera, de una doble canal para la fijación de los ganchos de sujeción de la red.

La unión entre los postes y el larguero se efectúa interiormente mediante escuadras metálicas fabricadas en acero de sección cuadrada, lo que confiere una gran solidez y rigidez.

Los ganchos de las redes están fabricados en poliamida; gracias a su diseño permiten un enganche sencillo y rápido.

El sistema de abatimiento está compuesto por 2 brazos telescópicos principales y 2 postes traseros que trabajan como punto de giro de los brazos durante el abatimiento, además de elementos de sujeción de la red lo que permite el descuelgue apropiado de la misma.

Los postes están posicionados en el exterior del campo aproximada mente 2 m. y fijados al suelo mediante taco expansivo sobre una zona macizada.

Los brazos principales telescópicos están unidos por un extremo al poste trasero, que además sirve de punto de giro, y por el otro a los postes del marco donde se efectúa el segundo giro que permite el abatimiento de la portería. En la zona más próxima al poste de la portería dispone de unas ruedas de apoyo que evitan el descuelgue del conjunto y nos facilita el abatimiento de todo el sistema.

La posición de juego de la portería se consigue bloqueando el giro en el poste trasero por medio de un tornillo.

Todos los elementos de unión y tornillería están sometidos a un tratamiento de cincado.



AYUNTAMIENTO  
DE ALMÁCHAR  
(MÁLAGA)

El pintado del producto se realiza con pintura polvo poliéster, efectuándose su aplicación tras un tratamiento de desengrasado mediante un baño fosfatado a presión y polimerizado en horno a 200 grados centígrados.  
Color standard: blanco.

CANTIDAD	PRECIO UNITARIO	PRECIO TOTAL
2	1.497,35 €	<b>2.994,70 €</b>

### 1.2.- JUEGO. RED F-7

4MM.CAJON. BLANCO

Fabricadas en polipropileno de alta tenacidad sin nudos de 4mm de grosor color blanco. Red tipo cajon. Norma europea EN-748

CANTIDAD	PRECIO UNITARIO	PRECIO TOTAL
2	74,20	<b>148,40</b>

### 1.3.- ASIENTO CON RESPALDO PARA GRADAS Y ANCLAJES PARA FIJACIÓN.

ASIENTOS ensayados según la futura Norma europea, pasando satisfactoriamente todas las pruebas de resistencia, fatiga e impacto en condiciones ambientales normales y adversas. Todos los proveedores de los diferentes materiales que intervienen en la manufacturación e instalación de nuestros asientos nos garantizan el cumplimiento de las Normas de Calidad ISO-9001 e ISO-9002. Tratados para utilización bajo temperaturas extremas. No flexan al calor. Se inyectan en polipropileno copolímero estabilizado de alta calidad, antiestático de superficie pulida brillante de alto impacto. Con pigmentos de alta resistencia y protección a los rayos ultravioleta.

ACABADOS en galvanización por inmersión (99,95%) según Norma UNE-3750888 - 80 micras y pintura de cualquier tipo a elegir por el cliente color y procedimiento.

Para la fijación de los asientos se utilizan anclajes metálicos expansibles de calidad 8.8 o tornillería de acero de alta calidad dependiendo del estado de conservación, composición y constitución de la grada de instalación.

Dimensiones: ALTO: 350 mm ANCHO: 430 mm FONDO: 445 mm

CANTIDAD	PRECIO UNITARIO	PRECIO TOTAL
200	12,01 €	<b>2.402,00 €</b>



AYUNTAMIENTO  
DE ALMÁCHAR  
(MÁLAGA)

## 2. EQUIPAMIENTO VESTUARIO CAMPO DE FÚTBOL

### 2.1.- BANCOS VESTUARIO CAMPO DE FÚTBOL

Banco sencillo con respaldo y percha. Banco fenólico de 13 mm. de espesor. Estructura de acero pintado al horno esmaltado epoxi. Asiento formado por 2 listones en material fenólico de 19 cm. de ancho x 200 cm de largo. Parrilla, respaldo y perchero, formados por un listón en material fenólico de 15 cm de ancho.

CANTIDAD	PRECIO UNITARIO	PRECIO TOTAL
3	553, 00 €	<b>1659,00 €</b>

### 2.2.- BANCOS VESTUARIO CAMPO DE FÚTBOL

Banco sencillo con respaldo y percha. Banco fenólico de 13 mm. de espesor. Estructura de acero pintado al horno esmaltado epoxi. Asiento formado por 2 listones en material fenólico de 19 cm. de ancho x 150 cm de largo. Parrilla, respaldo y perchero, formados por un listón en material fenólico de 15 cm de ancho.

CANTIDAD	PRECIO UNITARIO	PRECIO TOTAL
2	504, 00 €	<b>1008,00 €</b>

### 2.3.- BANCOS VESTUARIO CAMPO DE FÚTBOL

Banco sencillo con respaldo y percha. Banco fenólico de 13 mm. de espesor. Estructura de acero pintado al horno esmaltado epoxi. Asiento formado por 2 listones en material fenólico de 19 cm. de ancho x 100 cm de largo. Parrilla, respaldo y perchero, formados por un listón en material fenólico de 15 cm de ancho.

CANTIDAD	PRECIO UNITARIO	PRECIO TOTAL
1	459, 00 €	<b>459,00 €</b>



AYUNTAMIENTO  
DE ALMÁCHAR  
(MÁLAGA)

### 3. APARATOS BIOSALUDABLES AL AIRE LIBRE

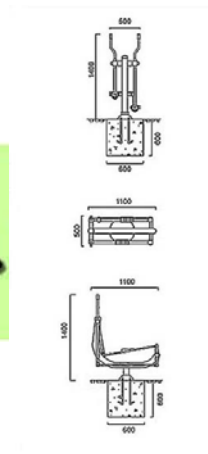
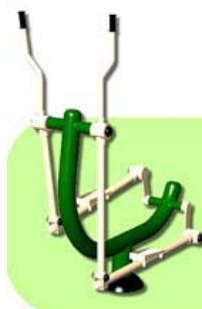
#### 3.1. BICICLETA O SIMIMAR

Medidas de la estructura:

1,00 m x 0,50 m x 1,00 (Largo, ancho y alto)

Medidas del área de seguridad:

2,00 m X 1,80 m



CANTIDAD	PRECIO UNITARIO	PRECIO TOTAL
1	775,00 €	775,00 €

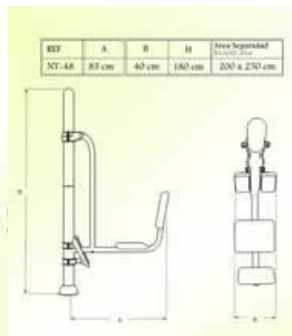
#### 3.2. PRESION TRIPLE PIERNAS O SIMILAR

Medidas de la estructura:

1,75 m x 0,45 m x 1,40 (Largo, ancho y alto)

Medidas del área de seguridad:

2,70 m X 1,50 m



CANTIDAD	PRECIO UNITARIO	PRECIO TOTAL
1	475,00 €	475,00 €



AYUNTAMIENTO  
DE ALMÁCHAR  
(MÁLAGA)

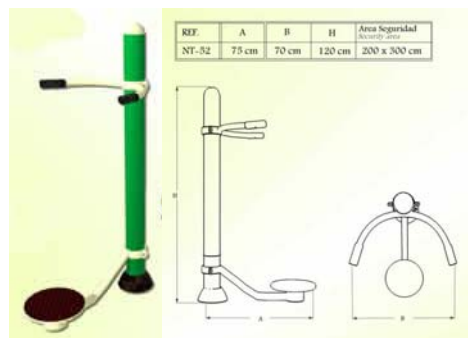
### 3.3. TWIST O SIMILAR

Medidas de la estructura:

1,50m x 1,50 m x 1,25 m (Largo, ancho y alto)

Medidas del área de seguridad:

2,70 m X 2,70 m



CANTIDAD	PRECIO UNITARIO	PRECIO TOTAL
1	550,00 €	550,00 €

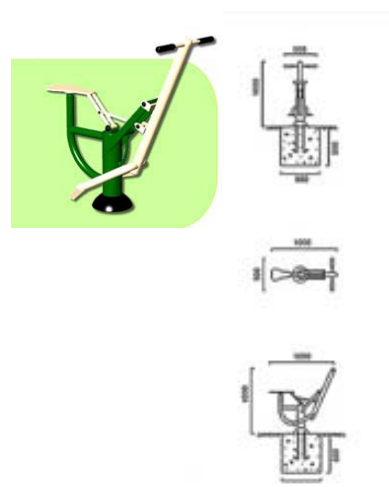
### 3.4. SILLA ESTIRAMIENTOS O SIMILAR

Medidas de la estructura:

1,00m x 0,50 m x 1,00 m (Largo, ancho y alto)

Medidas del área de seguridad:

2,00 m X 1,80 m



CANTIDAD	PRECIO UNITARIO	PRECIO TOTAL
1	750,00 €	750,00 €



AYUNTAMIENTO  
DE ALMÁCHAR  
(MÁLAGA)

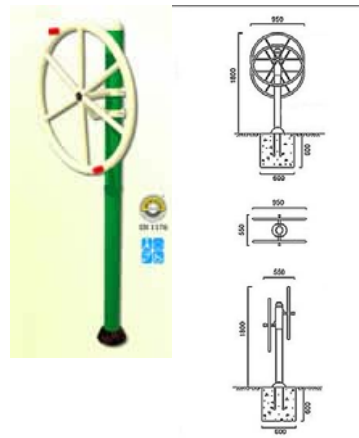
### 3.5. CALENTAMIENTO DE BRAZOS O SIMILAR

Medidas de la estructura:

0,55m x 0,95 m x 1,80 m (Largo, ancho y alto)

Medidas del área de seguridad:

2,70 m X 1,50 m



CANTIDAD	PRECIO UNITARIO	PRECIO TOTAL
1	450,00 €	450,00 €

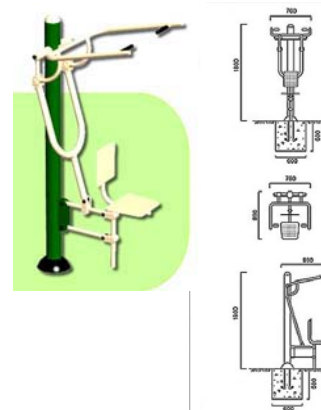
### 3.6. APARATO DE DORSALES O SIMILAR

Medidas de la estructura:

0,55m x 0,95 m x 1,80 m (Largo, ancho y alto)

Medidas del área de seguridad:

2,70 m X 1,50 m



CANTIDAD	PRECIO UNITARIO	PRECIO TOTAL
1	675,00 €	675,00 €



AYUNTAMIENTO  
DE ALMÁCHAR  
(MÁLAGA)

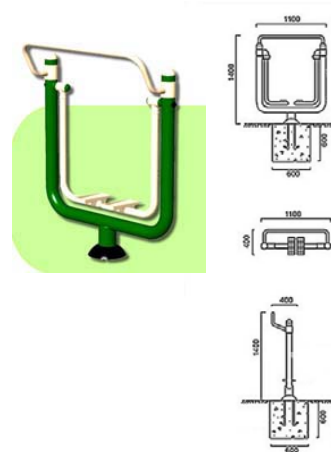
### 3.7. ANDADOR SIMPLE O SIMILAR

Medidas de la estructura:

1,10m x 0,40 m x 1,40 m (Largo, ancho y alto)

Medidas del área de seguridad:

2,00 m X 1,80 m



CANTIDAD	PRECIO UNITARIO	PRECIO TOTAL
1	750,00 €	750,00 €

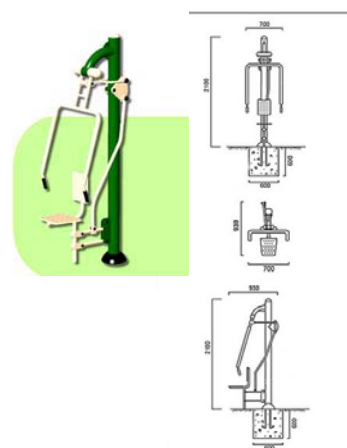
### 3.8. TRIPLE ESTIRAMIENTO O SIMILAR

Medidas de la estructura:

0,93 m x 0,70 m x 2,10 m (Largo, ancho y alto)

Medidas del área de seguridad:

2,00 m X 1,80 m



CANTIDAD	PRECIO UNITARIO	PRECIO TOTAL
1	765,00 €	765,00 €



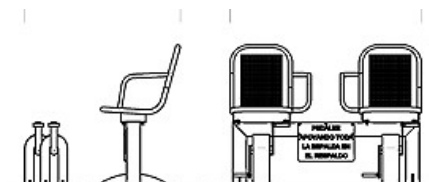


AYUNTAMIENTO  
DE ALMÁCHAR  
(MÁLAGA)

### 3.9. BANCO DOBLE CON PEDALES

Medidas de la estructura:

1,26 m x 1,15 m x 0,93 m (Largo, ancho y alto)



CANTIDAD	PRECIO UNITARIO	PRECIO TOTAL
1	950,00 €	950,00 €

PRESUESTO GLOBAL				
	CANT	CONCEPTO	PRECIO UNT	PREC.TOTAL
CAMPO FUTBOL	2	Juego porteria futbol 7 abatible	1.497,35 €	2.994,70 €
	2	Juego red porterias futbol 7	74,20 €	148,40 €
	200	Asientos graderio campo futbol	12,01 €	2.402,00 €
VESTUARIO	3	Banco fenolico con perchas 2 m	553,00 €	1.659,00 €
	2	Banco fenolico con perchas 1,5 m.	504,00 €	1.008,00 €
CAMPO FUTBOL	1	Banco fenólico con perchas 1 m.	459,00 €	459,00 €
Aparatos	1	Bicicleta o similar	775,00 €	775,00 €
	1	Presión triple piernas o similar	475,00 €	475,00 €
Circuito	1	Twist o similar	550,00 €	550,00 €
	1	Silla estiramientos o similar	750,00 €	750,00 €
	1	Calentamiento de brazos o similar	450,00 €	450,00 €
Bio Salud	1	Aparato dorsales o similar	675,00 €	675,00 €
	1	Andador simple o similar	750,00 €	750,00 €
	1	Triple estiramiento o similar	765,00 €	765,00 €
	1	Banco con pedales	950,00 €	950,00 €
		<b>BASE IMPONIBLE</b>		<b>14.811,10 €</b>
		<b>16%</b>		<b>2.369,78 €</b>
		<b>TOTAL</b>		<b>17.180,88 €</b>

**Asciende el presupuesto a la expresada cantidad de DIECISIETE MIL CIENTO OCHENTA EUROS CON TREINTA CENTIMOS.**



AYUNTAMIENTO  
DE ALMÁCHAR  
(MÁLAGA)

B) PRECEDIIENTO PARA LA PRESENTACIÓN DE OFERTAS, CRITEROS DE SELECCIÓN, PLAZOS PARA SERVIR EL EQUIPAMIENTO Y FORMA DE PAGO.

B.1. PRESENTACION DE OFERTAS

Las ofertas presentadas por las distintas empresas tendrán hasta el martes 18 de mayo de 2010 para entregarlas en el Ayuntamiento de Almáchar, sito en Calle Almería, 14 29718, Almáchar (Málaga).

La forma de presentación podrá ser mediante correo ordinario, correo electrónico ([apani@almachar.es](mailto:apani@almachar.es)) o FAX (952 51 21 40). En el plazo de una semana los técnicos municipales decidirán la empresa adjudicataria para el suministro de dicho material. Dicha decisión podrá ser publicada en el tablón de anuncios del Ayuntamiento y en su página web. Mas información en el 605 25 27 44 (Alberto)

B.2. CRITERIOS DE SELECCIÓN.

Los criterios a tener en cuenta para la selección de las ofertas será la siguiente.

1. Mejor oferta económica
2. Mejoras en equipamiento especificado en el documento.

El Ayuntamiento de Almáchar podrá dejar desierta la adjudicación del suministro de equipamiento en caso de estimar que ninguna de las ofertas se ajusta a sus necesidades.

B.3. PLAZOS PARA SERVIR EL EQUIPAMIENTO.

Una vez adjudicada la compra de material a la empresa, ésta deberá servir el equipamiento en el plazo inferior a un mes.

B.4. FORMA DE PAGO

Una vez servido el equipamiento y la emisión de la factura oficial\* por parte de la empresa adjudicataria, el Excmo. Ayuntamiento de Almáchar efectuará el pago a en un plazo inferior a 30 días.

\* Factura oficial: La empresa que finalmente suministre el equipamiento quedará obligada a facturar 1 o mas facturas que sumen el importe total en función de los programas que financian la inversión.



AYUNTAMIENTO  
DE ALMÁCHAR  
(MÁLAGA)

C. POSIBLES MEJORAS EN LAS OFERTAS.

Las empresas que lo deseen podrán hacer mejoras relacionadas con el presupuesto y equipamiento anteriormente citados.

Las propuestas aportadas por las empresas y que el Ayuntamiento de Almáchar tendrá en cuenta para la selección final es la siguiente.

C.1. TAQUILLAS VESTUARIO CAMPO DE FÚTBOL

Taquilla realizadas en panel fenólico (HPL) de 8 mm. en puertas, laterales con pared trasera perforada a modo de respiración. Tornillería de acero inoxidable. Pies regulables de PVC.

Dimensiones 500 mm. de profundidad x 400 mm. de ancho y 1500 mm de alto.

(Máximo cuatro unidades)

C.2. ESPALDERA O SIMILAR

Medidas de la estructura:

1,10 m x 1,00 m x 1,20 m (Largo, ancho y alto)

Medidas del área de seguridad:

2,00 m X 2,50 m



En Almáchar a 30 de Abril de 2010



**Fdo. José Gámez Gutiérrez**  
**Alcalde Presidente Ayuntamiento de Almáchar.**